

# ALWAYSE ENGINEERING



## NEW!! 888 SERIES AIRCARGO UNIT

### ボールトランスファユニットに新シリーズが誕生

#### ●よりスムーズに！！

60% 摩擦を軽減、作業効率アップ！

#### ●より静かに！！

50% ノイズを軽減、より良い作業環境に！

#### ●より錆びに強い！！

コーティングにより、水濡れ・湿気の高い場所でも  
プロテクション効果が向上しました。

#### ●ボディーは小さく、ボールは大きく！！

従来品と交換しやすいようにボディーは小さく、スムーズな作業  
のためにロードボールは露出面を大きくしました。

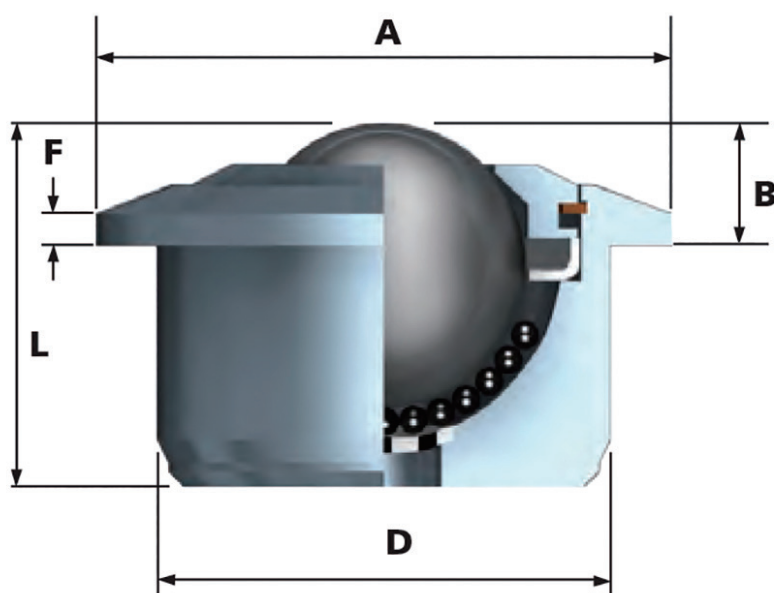
※データは当社 805-30-16 との比較

エアカーゴ	▶▶▶	航空貨物デッキ / ボールプラットフォームに
物流センターで	▶▶▶	トラック積み下ろし用テーブルリフターに
工場	▶▶▶	マテリアルハンドリングに

# 888 SERIES AIRCARGO UNIT

型式	ボール径						許容荷重
		A 外径	B ボール高さ	D ボディ径	F フランジ厚さ	L 全長	
888-30-16	30	50	13.8	45	2	34.8	350kg

材質 ボール：ステンレス  
ボディ：スチール



日本総販売元

**Dynatec** 株式会社 ダイナテック

〒 274-0816 千葉県船橋市芝山 1-4-2

TEL : 047(462)4448 FAX : 047(466)0102

E-mail : [info@dtfc.co.jp](mailto:info@dtfc.co.jp) URL : <http://www.dtfc.co.jp>